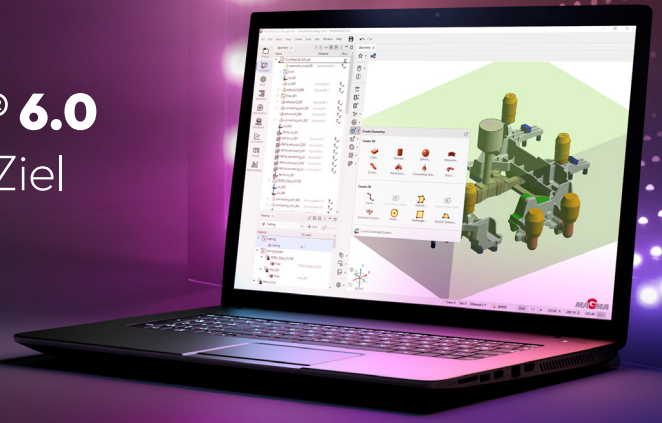


MAGMASOFT® 6.0

Schneller zum Ziel



MEHR BENUTZERFREUNDLICHKEIT IN MAGMASOFT® 6.0

Erreichen Sie Ihre Ziele schneller und einfacher durch

- übersichtliche und intuitive Benutzeroberflächen
- ein einheitliches Look-and-feel in allen Perspektiven
- direkten Zugriff auf häufig genutzte und benötigte Funktionen
- eine anpassbare Favoritenleiste zum schnellen und einfachen Zugriff bei der Geometrieerzeugung und -bearbeitung
- beschleunigte Ergebnisvisualisierung für schnellere Anzeigen und Animationen
- das einfache Synchronisieren mehrerer Ergebnisanimationen

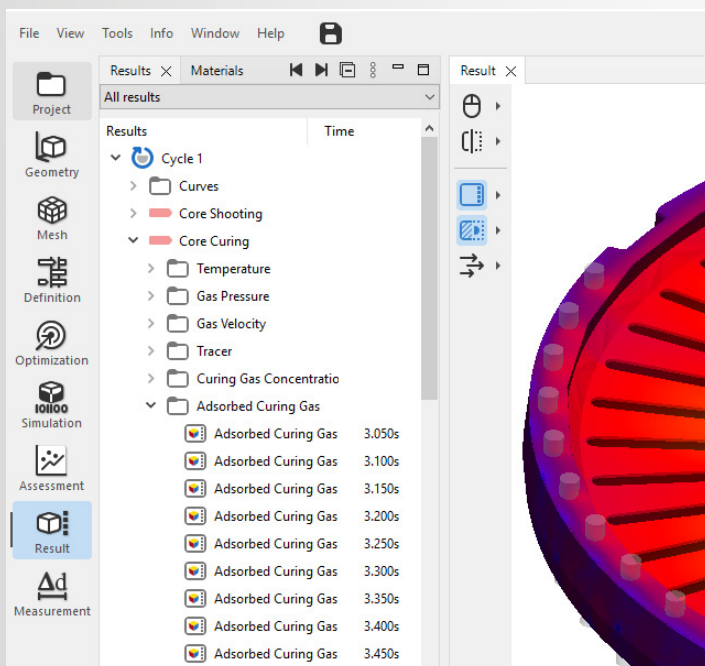
IHR NUTZEN

Durch die neuen Funktionen und Verbesserungen der Benutzerführung arbeiten Sie noch effizienter mit MAGMASOFT®. Die Anwendung des MAGMA PRINZIPS führt schneller zu Ergebnissen.

- Von Projektdefinition zur Optimierung geht jetzt schneller
- Sie gelangen mit weniger Klicks an Ihr Ziel und greifen intuitiv auf die notwendigen Werkzeuge zu
- Sie können Einstellungen individuell anpassen und genau dort nutzen, wo Sie sie benötigen
- Eine schnelle, einfache und robuste Visualisierung ermöglicht mehr Zeit zum Auswerten und Interpretieren der Ergebnisse.

Zeit ist zu kostbar, um sie unnötig vor dem Bildschirm zu verbringen. Ein Hauptaugenmerk von MAGMASOFT® 6.0 liegt auf der Verbesserung der Benutzerfreundlichkeit, d.h. optimierte Gusskonstruktionen und -prozesse können schneller und mit weniger Klicks entworfen und bewertet werden. Die notwendigen nächsten Schritte sind immer zur Hand (oder nur einen Mausklick entfernt). Durch effizienteres Arbeiten mit MAGMASOFT® erhalten Sie schneller und gezielter die Informationen, die Sie für Ihre Entscheidungen benötigen.

INTUITIV UND AUFGERÄUMT: DIE BENUTZEROBERFLÄCHE



Die Benutzeroberfläche wurde aufgeräumt, um eine effizientere und intuitivere Bedienung zu ermöglichen

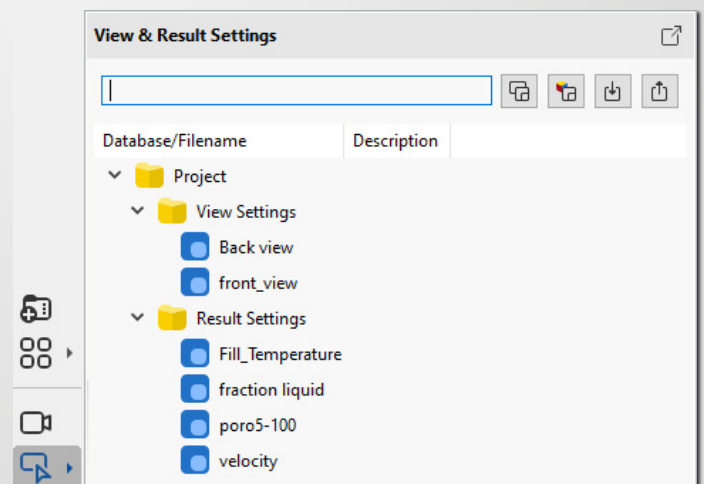
Die Benutzeroberfläche wurde neu gestaltet:

- Häufig verwendete Funktionen sind direkt verfügbar.
- Funktionen und Einstellungen werden im Kontext des aktuellen Arbeitsschrittes oder Ergebnisses angeboten.
- Aufklappbare Dialoge halten häufig verwendete Menüs immer verfügbar.

IHRE EINSTELLUNGEN – GENAU DORT WO SIE SIE BRAUCHEN

Die Ansichtseinstellungen lassen sich definieren, speichern und wiederverwenden: jederzeit während der Geometrieerstellung, der Vernetzung oder der Ergebnisauswertung. Auch das Speichern und Verwenden dieser Einstellungen über Projekte und Projektversionen hinweg ist möglich.

Dank anpassbarer Favoritenleiste sind die wichtigsten Funktionen für die Geometrieerzeugung und -bearbeitung an einem Ort



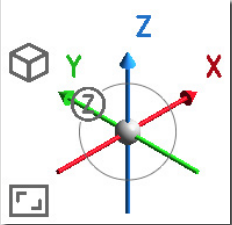
Ansichts- und Ergebniseinstellungen lassen sich in jeder Perspektive und projektübergreifend definieren und wiederverwenden.



Dank der Favoriten-Symboleiste mit weniger Klicks am Ziel

verfügbar: greifen Sie einfach auf die wichtigsten Werkzeuge für Ihre tägliche Arbeit zu.

3D-ANSICHTEN INTUITIV UND INTERAKTIV STEuern



Eine neue interaktive 3D-Achse erleichtert Ihnen, Ihre Geometrie während des gesamten Arbeitsablaufs zu bearbeiten:

- schneller Zugriff auf Standardansichten mit nur einem Mausklick
- Drehen durch Klicken und Ziehen

3D-Ansichtssteuerung für einfache Geometriemanipulation

DEUTLICH SCHNELLERE ERGEBNISVISUALISIERUNG

Die Ergebnisauswertung in MAGMASOFT® 6.0 ist deutlich schneller, flüssiger und robuster. Viele Vorgänge sind bis zu 10-mal schneller:

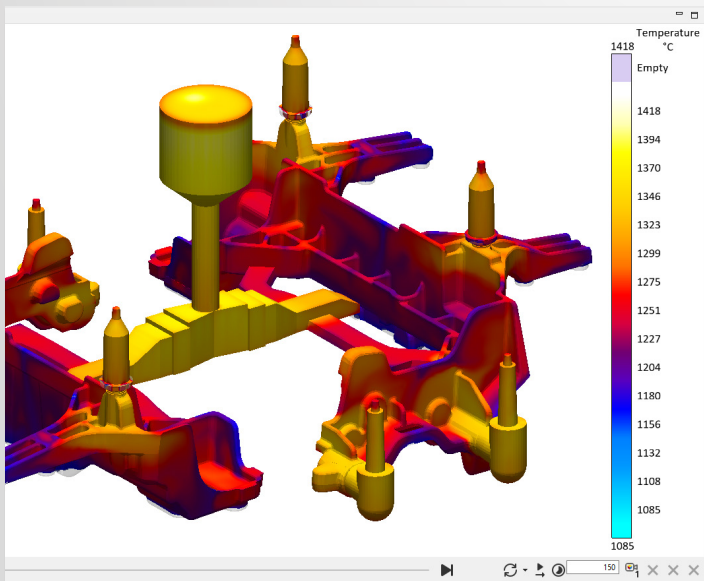
- Laden und Ändern von Ergebnissen
- Ändern von Skalen und 'X-Ray'-Einstellungen
- Geometrie schneiden und Ergebniswerte auswählen
- Erzeugen von Animationen und Bildern
- Erzeugen von Kurven

Symbole und Steuerelemente werden nur dann angeboten, wenn sie für ein visualisiertes Ergebnis notwendig sind - dadurch wird die Ergebnisauswertung einfacher und effizienter.

NEUE ERGEBNISKALA MIT MEHREREN OPTIONEN

Eine neue Ergebnisskala bietet mehrere Optionen:

- kontinuierliche Farbskala für eine verbesserte Visualisierung, insbesondere in Animationen
- Wechseln Sie zwischen kontinuierlichen und diskreten Farbskalen, um bestimmte Ergebnisse hervorzuheben.
- Inline-Anpassung des gewählten Maßstabs und der gewählten Minimal- und Maximalwerte

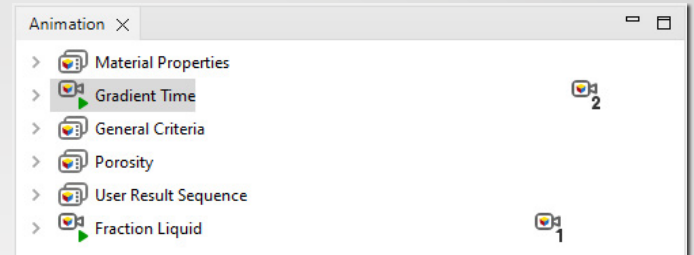


Einfaches Anpassen der Skalierung, um flüssige Animationen zu erhalten

FEHLERFREIES ARBEITEN MIT ANIMATIONEN UND MEHRFACHANSICHTEN

Das Arbeiten mit Animationen und Bewerten im 'Multi View'-Modus wurde stark vereinfacht. Für Animationen:

- automatischer Zugriff auf Animationen von jedem ausgewählten Ergebnis in einer Sequenz
- Schieberegler für die Animationssteuerung immer zugänglich
- Skalen oder Skalenwerte im Animationsmodus ändern



Bearbeiten und Steuern von Ergebnisanimationen

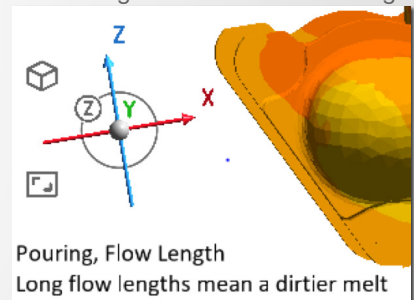
Im 'Multi View':

- einfaches Synchronisieren von Ergebnisauswahl, Einstellungen ('X-Ray', Legende, Materialien, 'Clipping' usw.), Position und 'Picking'-Punkten
- einfaches und robustes Synchronisieren verschiedener Ergebnisse
- Synchronisieren unterschiedlicher Projektversionen mit weniger Klicks

INFORMATIONEN ZU ERGEBNISSEN HINZUFÜGEN

Einfaches und schnelles Anpassen und Erstellen von Ergebnisinformationen:

- Zeigen Sie Ihren Kunden alle gewünschten und benötigten Informationen.

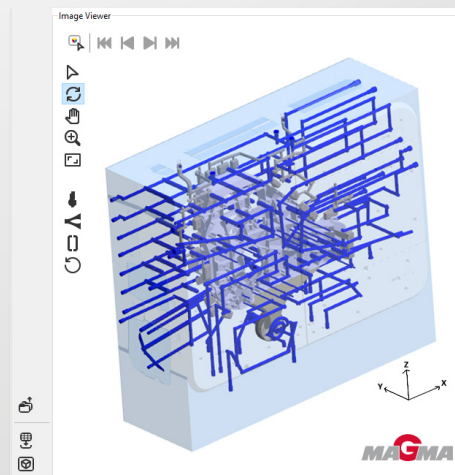


Kommentieren Sie Ihre Ergebnisse

3D-BEWERTUNG VON DESIGNS BEI DER AUTONOMEN OPTIMIERUNG

Die Integration von 3D-Geometrien in die Bewertung einer:

- Auswählen bestimmter Teile der Geometrie für eine detaillierte Visualisierung mit MAGMAinteract® Geometrie drehen, zoomen, verschieben oder durch die Geometrie schneiden.



Bewerten Sie 3D-Geometrien direkt in der Auswertungsperspektive